

Elektrický zmrazovač  
trubek do 2"

www.nipo.cz  
**NIPO**  
www.nipo.sk

REMS Frigo 2



do  
**2"**

**REMS**

for Professionals

Elektricky zmrazit do 2" – bez náročného vyprazdňování, opětovného naplňování a odvzdušňování kompletní instalace topení.

Pro opravy a rozšiřování potrubních systémů.

Patent EP 1 108 944

Patent US 6,434,952

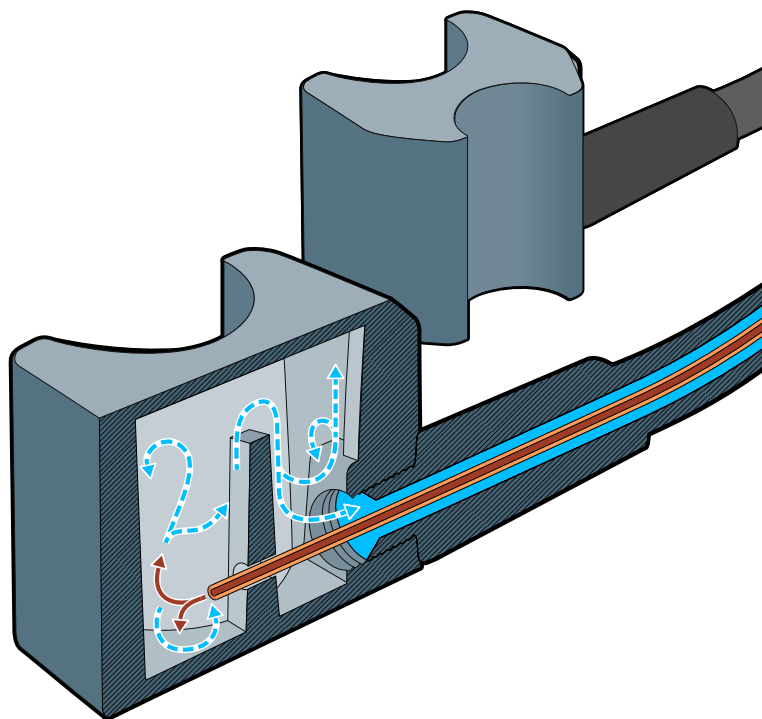
Kvalitní německý výrobek



# REMS Frigo 2 – elektricky zmrazit místo vyprázdnit. Super rychle do 2".

Jednoduché, rychlé zmrazování nevyprázdněných potrubních vedení z oceli, mědi, plastů a vrstvených trubek  $\varnothing$  1/8–2",  $\varnothing$  10–60 mm. Uzavřený oběh zmrazovacího média. Šetrné k životnímu prostředí. Pro opravy a rozšiřování potrubních systémů. Vysoký tepelný výkon, např. 3/4" ocelovou trubku za pouhých 9 min\*. Obzvláště úzké, patentované zmrazovací hlavy, v mřížku namontované. Zobrazení teploty LCD-digitálním teploměrem. Použitelný kdekoli, i v uzavřených prostorech.

- 1 Zmrazovací hlavy z jednoho kusu pro hlavní pracovní rozsah  $\varnothing$  1/4–1" resp.  $\varnothing$  15–35 mm, nejsou nutné žádné redukční vložky.
- 2 Podpora přenosu chladu jen prostřednictvím postřiků vodou. Vždy čisté zmrazovací hlavy, nejsou nutné žádné pasty/mazání.
- 3 Uzavřený oběh zmrazovacího média
- 4 Zmrazovací médium R-404A. Vysoký tepelný výkon. Ideální i pro delší opravy.
- 5 Robustní, kompaktní. Obzvláště úzké zmrazovací hlavy a kolmo k trubce vedoucí hadice na zmrazovací médium umožňují pracovat i v úzkých místech a skulinách. Jednostranné a oboustranné zmrazování možné.
- 6 Zmrazovací agregát, 430 W. Velmi tichý chod.
- 7 V pevném krytu z ocelového plechu s postranními větracími mřížkami pro optimální cirkulaci vzduchu.
- 8 Nahoře se nacházející dobře přístupný, velký prostor pro hadice a příslušenství.
- 9 Hmotnost jen 23 kg. Dobře přenosný.
- 10 **Patent EP 1 108 944, Patent US 6,434,952** Obzvláště kompaktní zmrazovací hlavy s geometricky speciálně vytvořenými prohlubněmi pro nasazení na různé průměry trubek. Výjimečně úzké, jen 50 mm široké. Všude použitelné, také na úzkých místech.
- 11 Všechny velikosti trubek od  $\varnothing$  1/4–1" příp.  $\varnothing$  15–35 mm lze zmrazovat s jednou zmrazovací hlavou. Zmrazovací vložky pro zbylý pracovní rozsah do  $\varnothing$  2", 60 mm.
- 12 Upínací pásy s uzávěrem na bázi suchého zipu pro jednoduchou a rychlou montáž zmrazovacích hlav na trubku, bez nářadí.
- 13 Ohebné, extra dlouhé hadice s chladičem z protiotěru odolného syntetického kaučuku pro velký pracovní rádius.
- 14 LCD-digitální teploměr se svěrným držadlem, pro přesné zobrazení teploty přímo na zmrazovaných místech.





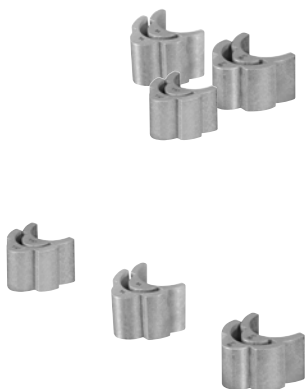


## REMS Frigo 2

**REMS Frigo 2 Set.** Elektrický zmrazovač trubek s uzavřeným oběhem zmrazovacího média. Na ocelové, měděné, plastové, vrstvené trubky, Ø ¼–2", Ø 10–60 mm. Zmrazovací agregát 230 V, 50 Hz, 430 W, 2 hadice s chladičem, 2 upínací pásy, 2 LCD-digitální teploměry, láhev s rozprašovačem. Výbava pro Ø ¼–1¼", 15–42 mm. V pevném krytu z ocelového plechu.

Obj.č. 131011

## Příslušenství



**Set vybavení do 2", 60 mm,**  
složený z vždy 2 kusů zmrazovací vložky 1½",  
zmrazovací vložky 54 mm a zmrazovací vložky 2", 60 mm

Obj.č. 131160

**Zmrazovací vložka ⅛", 10 mm, 12 mm, sada 2 kusů**

Obj.č. 131110

**Zmrazovací vložka 1½", sada 2 kusů**

Obj.č. 131156

**Zmrazovací vložka 54 mm, sada 2 kusů**

Obj.č. 131157

**Zmrazovací vložka 2", 60 mm, sada 2 kusů**

Obj.č. 131158

Elektrický zmrazovač  
rúrok do 2"



REMS Frigo 2



do  
**2"**

**REMS**

for Professionals

Elektricky zmraziť do 2" – bez náročného vyprázdňovania, opätovného naplňovania a odvzdušňovania kompletnej inštalácie kúrenia.

Pre opravy a rozširovanie potrubných systémov.

Patent EP 1 108 944

Patent US 6,434,952

Kvalitný nemecký výrobok



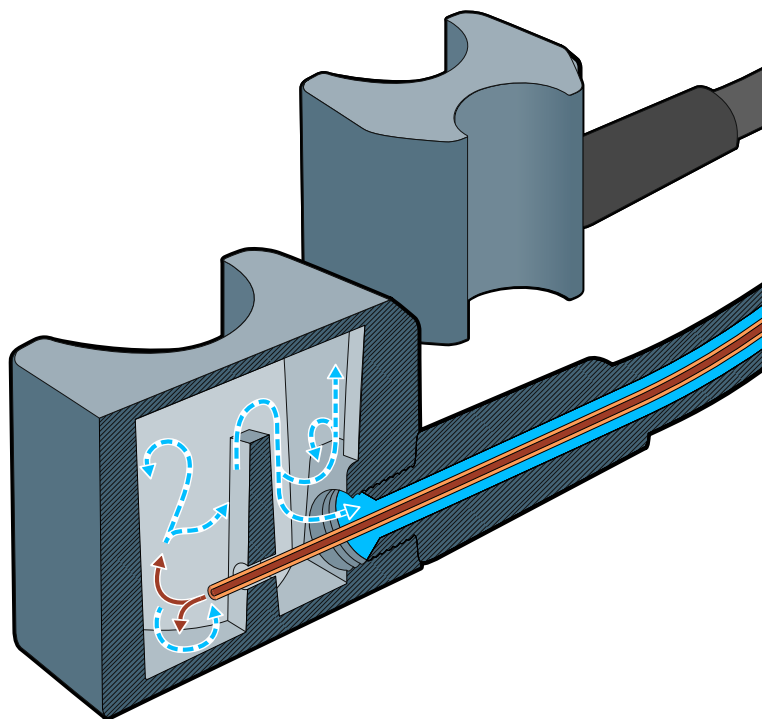


# REMS Frigo 2 – elektricky zmraziť miesto vyprázdniť. Super rýchlo do 2".

Jednoduché, rýchle zmrazovanie nevyprázdnených potrubných vedení z ocele, medi, plastov a vrstvených rúrok  $\varnothing$  1/8–2",  $\varnothing$  10–60 mm. Uzavretý obeh zmrazovacieho média. Šetrné k životnému prostrediu. Na opravy a rozširovanie potrubných systémov. Vysoký tepelný výkon, napr. 3/4" oceľovú rúrku len za 9 min\*.

Obzvlášť úzke, patentované zmrazovacie hlavy, v okamihu namontované. Zobrazenie teploty LCD-digitálnym teplomerom. Použiteľný kdekoľvek, aj v uzavretých priestoroch.

- 1 Zmrazovacie hlavy z jedného kusu pre hlavný pracovný rozsah  $\varnothing$  1/4–1" resp.  $\varnothing$  15–35 mm, nie sú nutné žiadne redukčné vložky.
- 2 Podpora prenosu chladu len prostredníctvom postreku vodou. Vždy čisté zmrazovacie hlavy, nie sú nutné žiadne pasty / mazanie.
- 3 Uzatvorený obeh zmrazovacieho média.
- 4 Zmrazovacie médium R-404a. Vysoký tepelný výkon. Ideálne aj pre dlhšie opravy.
- 5 Robustné, kompaktné. Obzvlášť úzke zmrazovacie hlavy a kolmo k rúrke vedúce hadice na zmrazovacie médium umožňujú pracovať aj v úzkych miestach a štrbinách. Jednostranné a obojstranné zmrazovanie možné.
- 6 Zmrazovací agregát, 430 W. Veľmi tichý chod.
- 7 V pevnom kryte z ocelového plechu s postrannými vetracími mriežkami pre optimálnu cirkuláciu vzduchu.
- 8 Hore sa nachádzajúci dobre prístupný, veľký priestor pre hadice a príslušenstvo.
- 9 Hmotnosť len 23 kg. Dobre prenosný.
- 10 **Patent EP 1 108 944, Patent US 6,434,952**  
Obzvlášť kompaktné zmrazovacie hlavy s geometricky špeciálne vytvorenými priehlbami pre nasadenie na rôzne priemery rúr. Výnimočne úzke, len 50 mm široké.
- 11 Všetky veľkosti rúr od  $\varnothing$  1/4–1" príp.  $\varnothing$  15–35 mm možno zmrazovať s jednou zmrazovacou hlavou. Zmrazovacie vložky pre zostávajúci pracovný rozsah do  $\varnothing$  2", 60 mm.
- 12 Upínacie pásy s uzáverom na báze suchého zipsu pre jednoduchú a rýchlu montáž zmrazovacích hláv na rúrku, bez náradia.
- 13 Ohybné, extra dlhé hadice s chladivom z proti oteru odolného syntetického kaučuku pre veľký pracovný rádius.
- 14 LCD-digitálny teplomer so zvieracím držadlom, pre presné zobrazenie teploty priamo na zmrazovaných miestach.

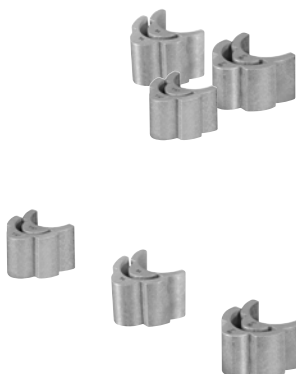




## REMS Frigo 2

**REMS Frigo 2 Set.** Elektrický zmrazovač rúrok s uzavretým obehom zmrazovacieho média. Na ocelové, medené, plastové, vrstvené rúrky, Ø 1/8–2", Ø 10–60 mm. Zmrazovací agregát 230 V, 50 Hz, 430 W, 2 hadice s chladivom, 2 upínacie pásky, 2 LCD-digitálne teplomery, fľaša s rozprašovačom. Výbava pre Ø 1/4–1 1/4", 15–42 mm. V pevnom kryte z ocelového plechu.  
Obj.č. 131011

## Príslušenstvo



**Set vybavenia do 2", 60 mm,**  
zložený z vždy 2 kusov zmrazovacej vložky 1 1/2",  
zmrazovacej vložky 54 mm a zmrazovacej vložky 2", 60 mm. Obj.č. 131160

**Zmrazovacia vložka 1/8", 10 mm, 12 mm, sada 2 kusov** Obj.č. 131110

**Zmrazovacia vložka 1 1/2", sada 2 kusov** Obj.č. 131156

**Zmrazovacia vložka 54 mm, sada 2 kusov** Obj.č. 131157

**Zmrazovacia vložka 2", 60 mm, sada 2 kusov** Obj.č. 131158